

Partner in Technik GmbH

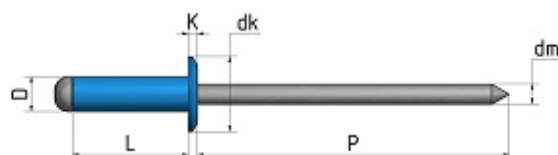
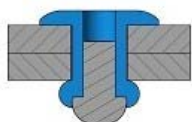
Blindnieten
Blind Rivet



Partner in Technik GmbH

Standard Blindniete Flachrundkopf

Hülse Stahl verzinkt
Dorn Stahl verzinkt



Artikel Nr.	D	L	Klemmbereich	Loch- \varnothing	dk	K	dm \approx	P min	Zugkraft N	Scherkraft N
BN111-30061	3	6,0	0,5-3,0	3,1						
BN111-30081	3	8,0	3,0-5,0	3,1	6,5	0,8				
BN111-30101	3	10,0	5,0-6,5	3,1	+0/-0,7	+/-0,2	1,9	27,0	1.125	950
BN111-30121	3	12,0	6,5-8,0	3,1						
BN111-30141	3	14,0	7,0-10,0	3,1						

BN111-32061	3,2	6,0	0,5-3,0	3,3						
BN111-32081	3,2	8,0	3,0-5,0	3,3	6,5	0,8				
BN111-32101	3,2	10,0	5,0-6,5	3,3	+0/-0,7	+/-0,2	2,0	27,0	1.285	1.100
BN111-32121	3,2	12,0	6,5-8,0	3,3						
BN111-32141	3,2	14,0	7,0-9,0	3,3						
BN111-32161	3,2	16,0	8,0-12,0	3,3						

BN111-40061	4	6,0	1,0-3,0	4,1						
BN111-40081	4	8,0	3,0-5,0	4,1	8,0	1,0				
BN111-40101	4	10,0	5,0-6,5	4,1	+0/-1,0	+/-0,3	2,5	27	2.200	1.700
BN111-40121	4	12,0	6,5-8,0	4,1						
BN111-40141	4	14,0	7,5-10,0	4,1						
BN111-40161	4	16,0	9,0-12,0	4,1						
BN111-40181	4	18,0	10,0-14,0	4,1						
BN111-40201	4	20,0	12,0-16,0	4,1						

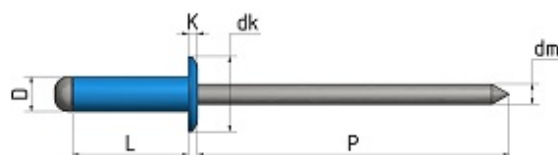
Andere Klemmbereiche; Formen; Materialien bitte auf Anfrage

Partner in Technik GmbH

Standard Blindniete Flachrundkopf

Hülse Stahl verzinkt

Dorn Stahl verzinkt



Artikel Nr.	D	L	Klemmbereich	Loch- \varnothing	dk	K	dm \approx	P min	Zugkraft N	Scherkraft N
BN111-48061	4,8	6,0	1,0-2,0	4,9						
BN111-48081	4,8	8,0	2,5-4,0	4,9	9,5	1,1				
BN111-48101	4,8	10,0	4,0-6,0	4,9	+0/-1,0	+/-0,3	2,9	27	3.100	2.900
BN111-48121	4,8	12,0	6,0-8,0	4,9						
BN111-48141	4,8	14,0	7,5-9,5	4,9						
BN111-48161	4,8	16,0	8,0-11,0	4,9						
BN111-48181	4,8	18,0	10,0-13,0	4,9						
BN111-48201	4,8	20,0	11,0-15,0	4,9						
BN111-48221	4,8	22,0	13,0-17,0	4,9						
BN111-48251	4,8	25,0	15,0-19,5	4,9						
BN111-48281	4,8	28,0	17,0-21,0	4,9						
BN111-48301	4,8	30,0	19,5-25,0	4,9						

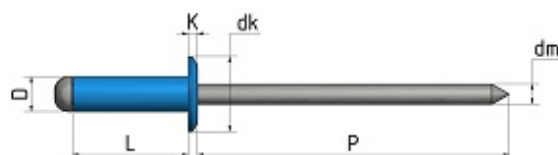
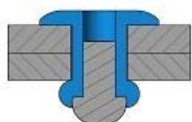
BN111-50081	5,0	8,0	2,5-4,0	5,1						
BN111-50101	5,0	10,0	4,0-6,0	5,1	9,5	1,1				
BN111-50121	5,0	12,0	6,0-8,0	5,1	+0/-1,0	+/-0,3	2,9	27	4.000	3.100
BN111-50141	5,0	14,0	7,5-9,5	5,1						
BN111-50161	5,0	16,0	8,0-11,0	5,1						
BN111-50181	5,0	18,0	10,0-13,0	5,1						
BN111-50201	5,0	20,0	11,0-15,0	5,1						

Andere Klemmbereiche; Formen; Materialien bitte auf Anfrage

Partner in Technik GmbH

Standard Blindniete Flachrundkopf

Hülse Stahl verzinkt
Dorn Stahl verzinkt



Artikel Nr.	D	L	Klemmbereich	Loch- \varnothing	dk	K	dm \approx	P min	Zugkraft N	Scherkraft N
BN111-60121	6,0	12,0	4,0-6,0	6,1						
BN111-60141	6,0	14,0	5,0-8,0	6,1	12,0	1,5				
BN111-60161	6,0	16,0	8,0-10,0	6,1	+0/-1,5	+/-0,4	3,6	31	4.800	4.300
BN111-60181	6,0	18,0	9,0-11,0	6,1						
BN111-60221	6,0	22,0	11,0-15,0	6,1						
BN111-60261	6,0	26,0	14,0-19,0	6,1						
BN111-60301	6,0	30,0	19,0-24,0	6,1						

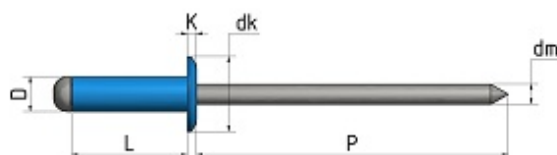
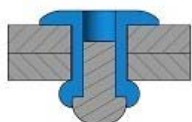
BN111-64101	6,4	10,0	3,0-4,0	6,5						
BN111-64121	6,4	12,0	4,0-6,0	6,5	12,7	1,8				
BN111-64151	6,4	15,0	5,0-8,0	6,5	+0/-0,35	+/-0,4	3,85	31	5.700	4.900
BN111-64181	6,4	18,0	7,0-10,0	6,5						
BN111-64221	6,4	22,0	10,0-14,0	6,5						
BN111-64261	6,4	26,0	14,0-19,0	6,5						
BN111-64301	6,4	30,0	19,0-24,0	6,5						

Andere Klemmbereiche; Formen; Materialien bitte auf Anfrage

Partner in Technik GmbH

Standard Blindniete Flachrundkopf

Hülse Alu
Dorn Stahl verzinkt



Artikel Nr.	D	L	Klemmbereich	Loch- \varnothing	dk	K	dm \approx	P min	Zugkraft N	Scherkraft N
BN311-24041	2,4	4,0	0,5-2,0	2,5						
BN311-24061	2,4	6,0	2,0-4,0	2,5	5,0	0,7				
BN311-24081	2,4	8,0	4,0-6,0	2,5	+0/-0,7	+/-0,15	1,45	27	353	315
BN311-24101	2,4	10,0	6,0-8,0	2,5						

BN311-30041	3,0	4,0	0,5-1,5	3,1						
BN311-30061	3,0	6,0	1,5-3,5	3,1	6,5	0,8				
BN311-30081	3,0	8,0	3,5-5,0	3,1	+0/0,7	+/-0,2	1,75	27	810	620
BN311-30101	3,0	10,0	5,0-7,0	3,1						
BN311-30121	3,0	12,0	7,0-9,0	3,1						
BN311-30141	3,0	14,0	9,0-11,0	3,1						
BN311-30161	3,0	16,0	10,0-13,0	3,1						

BN311-32041	3,2	4,0	0,5-1,5	3,3						
BN311-32061	3,2	6,0	1,5-3,5	3,3	6,5	0,8				
BN311-32081	3,2	8,0	3,5-5,0	3,3	+0/-0,7	+/-0,2	1,75	27	980	760
BN311-32101	3,2	10,0	5,0-7,0	3,3						
BN311-32121	3,2	12,0	7,0-9,0	3,3						
BN311-32141	3,2	14,0	9,0-11,0	3,3						
BN311-32161	3,2	16,0	10,0-13,0	3,3						
BN311-32181	3,2	18,0	13,0-15,0	3,3						
BN311-32201	3,2	20,0	15,0-17,0	3,3						

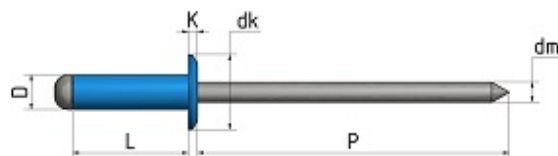
Andere Klemmbereiche; Formen; Materialien bitte auf Anfrage

Partner in Technik GmbH

Standard Blindniete Flachrundkopf

Hülse Alu

Dorn Stahl verzinkt



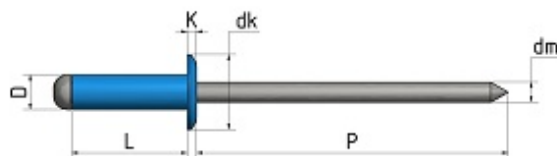
Artikel Nr.	D	L	Klemmbereich	Loch- Ø	dk	K	dm ≈	P min	Zugkraft N	Scherkraft N
BN311-40061	4,0	6,0	1,0-3,0	4,1						
BN311-40081	4,0	8,0	3,0-5,0	4,1	8,0	1,0				
BN311-40101	4,0	10,0	5,0-6,5	4,1	+0/-1,0	+/-0,3	2,1	27	1.600	1.200
BN311-40121	4,0	12,0	6,5-8,5	4,1						
BN311-40141	4,0	14,0	7,5-9,5	4,1						
BN311-40161	4,0	16,0	8,5-12,5	4,1						
BN311-40181	4,0	18,0	10,5-14,5	4,1						
BN311-40201	4,0	20,0	12,5-16,5	4,1						
BN311-40231	4,0	23,0	15,5-18,0	4,1						
BN311-40251	4,0	25,0	16,5-21,0	4,1						

Andere Klemmbereiche; Formen; Materialien bitte auf Anfrage

Partner in Technik GmbH

Standard Blindniete Flachrundkopf

Hülse Alu
Dorn Stahl verzinkt



Artikel Nr.	D	L	Klemmbereich	Loch- \varnothing	dk	K	dm \approx	P min	Zugkraft N	Scherkraft N
BN311-48061	4,8	6,0	1,5-2,5	4,9						
BN311-48081	4,8	8,0	2,5-4,0	4,9	9,5	1,1				
BN311-48101	4,8	10,0	4,0-6,0	4,9	+0/-1,0	+/-0,3	2,7	27	2.230	1.690
BN311-48121	4,8	12,0	6,0-8,0	4,9						
BN311-48141	4,8	14,0	7,0-9,0	4,9						
BN311-48161	4,8	16,0	8,0-12,0	4,9						
BN311-48181	4,8	18,0	11,0-13,0	4,9						
BN311-48201	4,8	20,0	12,0-15,0	4,9						
BN311-48221	4,8	22,0	14,0-17,0	4,9						
BN311-48251	4,8	25,0	15,0-20,0	4,9						
BN311-48281	4,8	28,0	18,0-22,0	4,9						
BN311-48301	4,8	30,0	20,0-25,0	4,9						
BN311-48351	4,8	35,0	25,0-30,0	4,9						
BN311-48401	4,8	40,0	30,0-35,0	4,9						

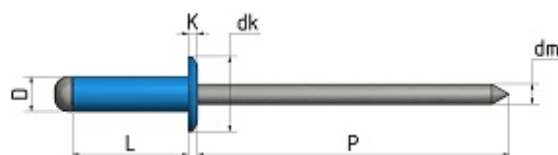
Andere Klemmbereiche; Formen; Materialien bitte auf Anfrage

Partner in Technik GmbH

Standard Blindniete Flachrundkopf

Hülse Alu

Dorn Stahl verzinkt



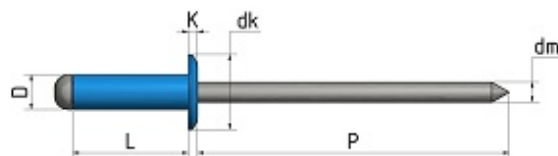
Artikel Nr.	D	L	Klemmbereich	Loch- \varnothing	dk	K	dm \approx	P min	Zugkraft N	Scherkraft N
BN311-50061	5,0	6,0	1,5-2,5	6,1						
BN311-50081	5,0	8,0	2,5-4,0	6,1	9,5	1,1				
BN311-50101	5,0	10,0	4,0-6,0	6,1	+0/-1,0	+/-0,3	2,7	27	2.500	2.000
BN311-50121	5,0	12,0	6,0-8,0	6,1						
BN311-50141	5,0	14,0	7,0-9,0	6,1						
BN311-50161	5,0	16,0	8,0-12,0	6,1						
BN311-50181	5,0	18,0	11,0-13,0	6,1						
BN311-50201	5,0	20,0	12,0-15,0	6,1						
BN311-50251	5,0	25,0	15,0-20,0	6,1						
BN311-50281	5,0	28,0	21,0-23,0	6,1						
BN311-50301	5,0	30,0	20,0-25,0	6,1						
BN311-50351	5,0	35,0	25,0-30,0	6,1						
BN311-50401	5,0	40,0	30,0-35,0	6,1						

Andere Klemmbereiche; Formen; Materialien bitte auf Anfrage

Partner in Technik GmbH

Standard Blindniete Flachrundkopf

Hülse Alu
Dorn Stahl verzinkt



Artikel Nr.	D	L	Klemmbereich	Loch- \emptyset	dk	K	dm \approx	P min	Zugkraft N	Scherkraft N
BN311-60081	6,0	8,0	2,0-3,0	6,1						
BN311-60101	6,0	10,0	3,0-5,0	6,1	12,0	1,5				
BN311-60121	6,0	12,0	5,0-7,0	6,1	+0/-1,5	+/-0,4	3,6	31	3.900	2.500
BN311-60141	6,0	14,0	6,0-9,0	6,1						
BN311-60161	6,0	16,0	7,0-11,0	6,1						
BN311-60181	6,0	18,0	11,0-12,0	6,1						
BN311-60221	6,0	22,0	12,0-16,0	6,1						
BN311-60261	6,0	26,0	15,0-20,0	6,1						
BN311-60301	6,0	30,0	20,0-25,0	6,1						

BN311-64101	6,4	10,0	1,0-3,0	6,5						
BN311-64121	6,4	12,0	3,0-6,0	6,5	13,0	1,8				
BN311-64151	6,4	15,0	5,0-9,0	6,5	+0/-1,5	+/-0,40	3,85	31	4.090	3.120
BN311-64181	6,4	18,0	9,0-12,0	6,5						
BN311-64221	6,4	22,0	12,0-15,0	6,5						
BN311-64261	6,4	26,0	15,0-18,0	6,5						
BN311-64301	6,4	30,0	18,0-23,0	6,5						

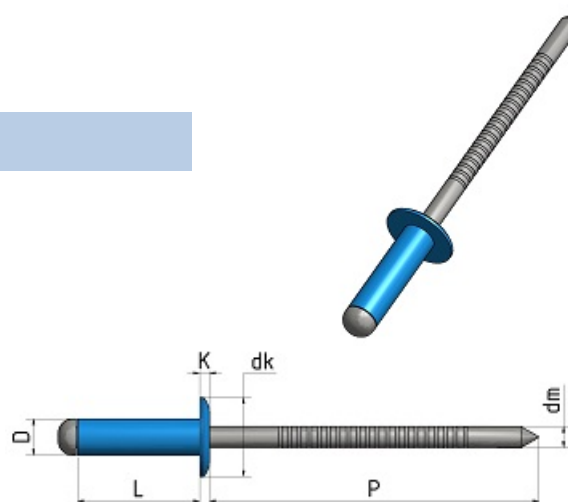
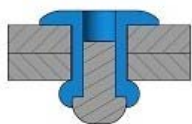
Andere Klemmbereiche; Formen; Materialien bitte auf Anfrage

Partner in Technik GmbH

Standard Blindniete Flachrundkopf

Hülse A2

Dorn A2



Artikel Nr.	D	L	Klemmbereich	Loch- \varnothing	dk	K	dm \approx	P min	Zugkraft N	Scherkraft N
BN221-30061	3,0	6,0	0,5-3,0	3,1						
BN221-30081	3,0	8,0	3,0-5,0	3,1	6,5	0,8				
BN221-30101	3,0	10,0	5,0-6,5	3,1	+0/-0,7	+/- 0,2	1,9	27	2.200	1.800
BN221-30121	3,0	12,0	6,5-8,5	3,1						

BN221-32061	3,2	6,0	0,5-3,0	3,3						
BN221-32081	3,2	8,0	3,0-5,0	3,3	6,5	0,8				
BN221-32101	3,2	10,0	5,0-6,5	3,3	+0/-0,7	+/- 0,2	2,0	27	2.500	1.900
BN221-32121	3,2	12,0	6,5-8,5	3,3						
BN221-32141	3,2	14,0	8,5-10,5	3,3						
BN221-32161	3,2	16,0	10,5-12,5	3,3						

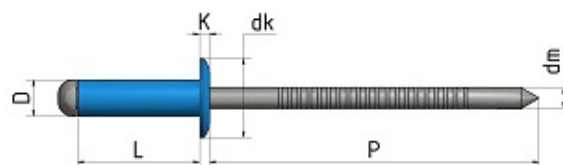
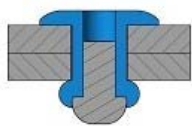
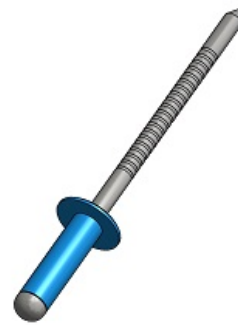
BN221-40061	4,0	6,0	1,0-2,5	4,1						
BN221-40081	4,0	8,0	2,5-4,5	4,1	8,0	1,0				
BN221-40101	4,0	10,0	4,5-6,5	4,1	+0/-1,0	+/- 0,3	2,5	27	3.800	3.100
BN221-40121	4,0	12,0	6,5-8,5	4,1						
BN221-40141	4,0	14,0	8,5-10,0	4,1						
BN221-40161	4,0	16,0	10,0-12,0	4,1						
BN221-40181	4,0	18,0	12,0-14,0	4,1						
BN221-40201	4,0	20,0	14,0-16,0	4,1						

Andere Klemmbereiche; Formen; Materialien bitte auf Anfrage

Partner in Technik GmbH

Standard Blindniete Flachrundkopf

Hülse A2
Dorn A2



Artikel Nr.	D	L	Klemmbereich	Loch- \varnothing	dk	K	dm \approx	P min	Zugkraft N	Scherkraft N
BN221-48081	4,8	8,0	2,0-4,0	4,9						
BN221-48101	4,8	10,0	4,0-6,0	4,9	9,5	1,1				
BN221-48121	4,8	12,0	6,0-8,0	4,9	+0/-1,0	+/-0,3	2,9	27	6.000	4.500
BN221-48141	4,8	14,0	8,0-9,5	4,9						
BN221-48161	4,8	16,0	9,5-11	4,9						
BN221-48181	4,8	18,0	11,0-13,0	4,9						
BN221-48201	4,8	20,0	13,0-16,0	4,9						
BN221-48221	4,8	22,0	15,0-18,0	4,9						
BN221-48251	4,8	25,0	16,0-20,0	4,9						

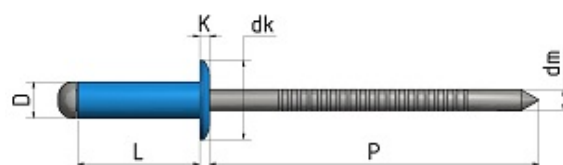
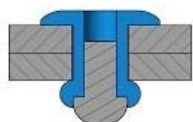
BN221-50081	5,0	8,0	2,0-4,0	5,1						
BN221-50101	5,0	10,0	4,0-6,0	5,1	9,5	1,1				
BN221-50121	5,0	12,0	6,0-8,0	5,1	+0/-1,0	+/-0,3	2,9	27	6.500	5.000
BN221-50141	5,0	14,0	8,0-9,5	5,1						
BN221-50161	5,0	16,0	9,5-11,0	5,1						

Andere Klemmbereiche; Formen; Materialien bitte auf Anfrage

Partner in Technik GmbH

Standard Blindniete Flachrundkopf

Hülse A2
Dorn A2



Artikel Nr.	D	L	Klemmbereich	Loch- Ø	dk	K	dm ≈	P min	Zugkraft N	Scherkraft N
BN221-60121	6,0	12,0	4,5-6,0	6,1						
BN221-60141	6,0	14,0	6,0-8,5	6,1	12,0	1,5				
BN221-60161	6,0	16,0	8,5-10,5	6,1	+0/-0,35	+/-0,4	3,6	31	8.830	6.500
BN221-60181	6,0	18,0	10,5-12,0	6,1						
BN221-60221	6,0	22,0	12,0-16,0	6,1						

BN221-64121	6,4	12,0	3,5-5,5	6,5						
BN221-64151	6,4	15,0	5,5-8,5	6,5	12,7	2,1				
BN221-64181	6,4	18,0	8,5-11,5	6,5	+0/-0,35	+/-0,4	3,85	31	8.850	6.500
BN221-64221	6,4	22,0	13,5-15,5	6,5						
BN221-64251	6,4	25,0	15,5-18,0	6,5						

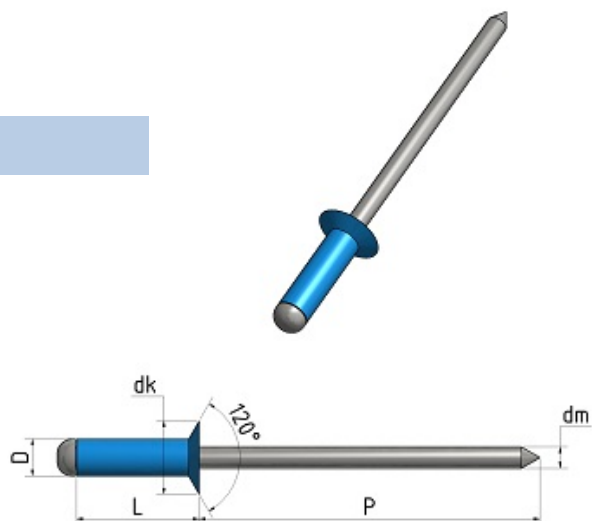
Andere Klemmbereiche; Formen; Materialien bitte auf Anfrage

Partner in Technik GmbH

Standard Blindniete Senkkopf

Hülse Stahl verzinkt

Dorn Stahl verzinkt



Artikel Nr.	D	L	Klemmbereich	Loch- \emptyset	dk		dm \approx	P min	Zugkraft N	Scherkraft N
BN112-30061	3,0	6,0	1,5-3,0	3,1		-				
BN112-30081	3,0	8,0	3,0-5,0	3,1	6,0	-	1,9	27	1.125	950
BN112-30101	3,0	10,0	5,0-6,5	3,1	+0/-0,4	-				
BN112-30121	3,0	12,0	6,5-8,5	3,1		-				

BN112-32061	3,2	6,0	1,5-3,0	3,3		-				
BN112-32081	3,2	8,0	3,0-5,0	3,3	6,0	-	2,0	27	1.285	1.100
BN112-32101	3,2	10,0	5,0-6,5	3,3	+0/-0,4	-				
BN112-32121	3,2	12,0	6,5-8,5	3,3		-				

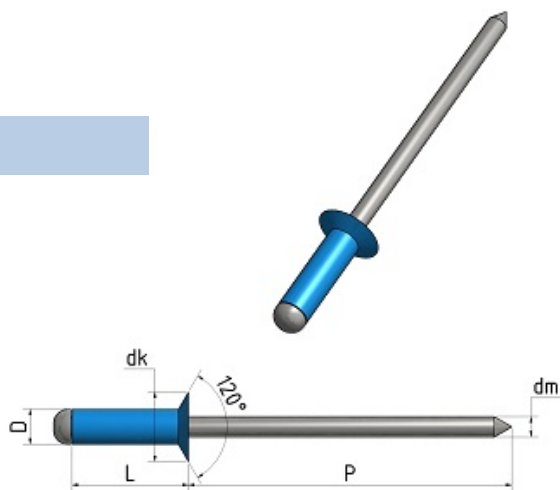
BN112-40061	4,0	6,0	1,5-3,0	4,1		-				
BN112-40081	4,0	8,0	3,0-5,0	4,1	7,5	-	2,5	27	2.200	1.700
BN112-40101	4,0	10,0	5,0-6,5	4,1	+0/-0,5	-				
BN112-40121	4,0	12,0	6,5-8,0	4,1		-				
BN112-40141	4,0	14,0	7,0-10,0	4,1		-				
BN112-40161	4,0	16,0	8,0-12,0	4,1		-				

Andere Klemmbereiche; Formen; Materialien bitte auf Anfrage

Partner in Technik GmbH

Standard Blindniete Senkkopf

Hülse Stahl verzinkt
Dorn Stahl verzinkt



Artikel Nr.	D	L	Klemmbereich	Loch- \varnothing	dk		dm \approx	P min	Zugkraft N	Scherkraft N
BN112-48081	4,8	8,0	2,0-4,0	4,9		-				
BN112-48101	4,8	10,0	4,0-6,0	4,9	9,0	-	2,9	27	3.100	2.900
BN112-48121	4,8	12,0	6,0-8,0	4,9	+0/-0,5	-				
BN112-48141	4,8	14,0	7,0-9,0	4,9		-				
BN112-48161	4,8	16,0	8,0-11,0	4,9		-				
BN112-48181	4,8	18,0	9,0-13,0	4,9		-				
BN112-48201	4,8	20,0	11,0-15,0	4,9		-				

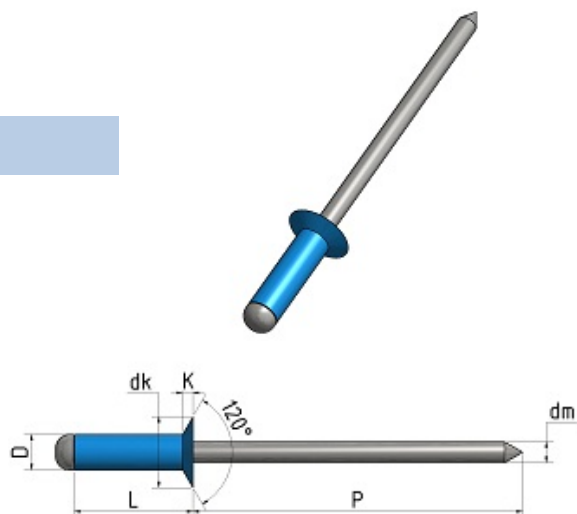
Andere Klemmbereiche; Formen; Materialien bitte auf Anfrage

Partner in Technik GmbH

Standard Blindniete Senkkopf

Hülse Alu

Dorn Stahl verzinkt



Artikel Nr.	D	L	Klemmbereich	Loch- \varnothing	dk	K ≈	dm ≈	P min	Zugkraft N	Scherkraft N
BN312-24061	2,4	6,0	2,0-4,0	2,5						
BN312-24081	2,4	8,0	4,0-6,0	2,5	5,0	1,0	1,45	27	353	315
BN312-24101	2,4	10,0	6,0-8,0	2,5	+0/-0,4					

BN312-30061	3,0	6,0	2,0-3,5	3,1						
BN312-30081	3,0	8,0	3,5-5,0	3,1	6,0	1,0	1,75	27	810	620
BN312-30101	3,0	10,0	5,0-7,0	3,1	+0/-0,4					
BN312-30121	3,0	12,0	7,0-9,0	3,1						

BN312-32061	3,2	6,0	1,5-3,5	3,3						
BN312-32081	3,2	8,0	3,5-5,0	3,3	6,0	1,0	1,75	27	980	760
BN312-32101	3,2	10,0	5,0-7,0	3,3	+0/-0,4					
BN312-32121	3,2	12,0	7,0-9,0	3,3						
BN312-32141	3,2	14,0	9,0-11,0	3,3						

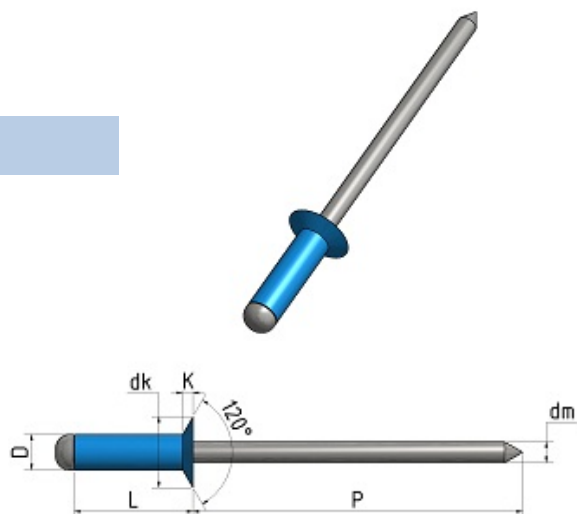
Andere Klemmbereiche; Formen; Materialien bitte auf Anfrage

Partner in Technik GmbH

Standard Blindniete Senkkopf

Hülse Alu

Dorn Stahl verzinkt



Artikel Nr.	D	L	Klemmbereich	Loch- \varnothing	dk	K ≈	dm ≈	P min	Zugkraft N	Scherkraft N
BN312-40061	4,0	6,0	1,5-2,0	4,1						
BN312-40081	4,0	8,0	2,0-5,0	4,1	7,5	1,2	2,1	27	1.600	1.200
BN312-40101	4,0	10,0	5,0-6,5	4,1	+0/-0,5					
BN312-40121	4,0	12,0	6,5-8,5	4,1						
BN312-40141	4,0	14,0	8,0-10,5	4,1						
BN312-40161	4,0	16,0	8,5-12,5	4,1						

BN312-48081	4,8	8,0	2,5-4,0	4,9						
BN312-48101	4,8	10,0	4,0-6,0	4,9	9,0	1,5	2,7	27	2.230	1.690
BN312-48121	4,8	12,0	6,0-8,0	4,9	+0/-0,5					
BN312-48141	4,8	14,0	7,0-10,0	4,9						
BN312-48161	4,8	16,0	8,0-12,0	4,9						
BN312-48181	4,8	18,0	9,0-13,0	4,9						
BN312-48211	4,8	21,0	13,0-16,0	4,9						
BN312-48221	4,8	22,0	15,0-17,0	4,9						
BN312-48251	4,8	25,0	15,0-20,0	4,9						

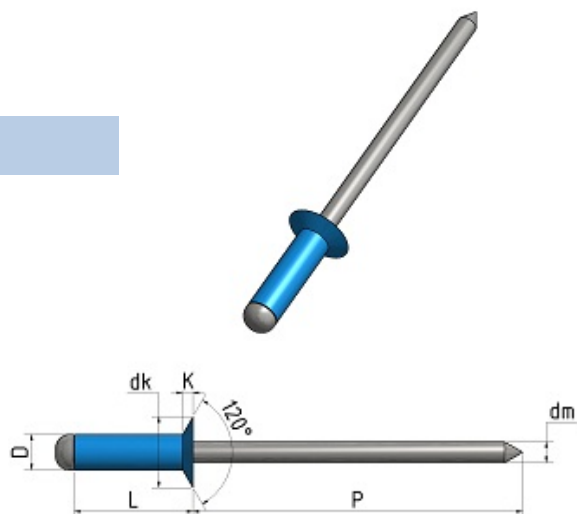
Andere Klemmbereiche; Formen; Materialien bitte auf Anfrage

Partner in Technik GmbH

Standard Blindniete Senkkopf

Hülse Alu

Dorn Stahl verzinkt



Artikel Nr.	D	L	Klemmbereich	Loch- Ø	dk	K ≈	dm ≈	P min	Zugkraft N	Scherkraft N
BN312-50081	5,0	8,0	2,5-4,0	5,1						
BN312-50101	5,0	10,0	4,0-6,0	5,1	9,0	1,5	2,7	27	2.500	2.000
BN312-50121	5,0	12,0	6,0-8,0	5,1	+0/-0,5					
BN312-50141	5,0	14,0	7,0-9,0	5,1						
BN312-50161	5,0	16,0	8,0-12,0	5,1						
BN312-50181	5,0	18,0	9,0-13,0	5,1						
BN312-50201	5,0	20,0	12,0-15,0	5,1						
BN312-50251	5,0	25,0	15,0-20,0	5,1						

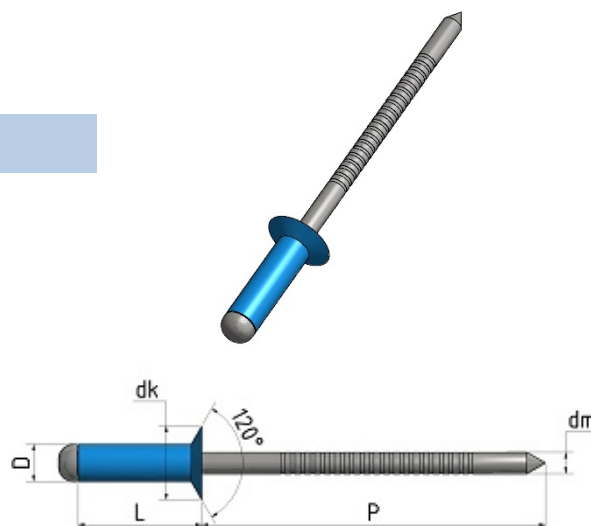
Andere Klemmbereiche; Formen; Materialien bitte auf Anfrage

Partner in Technik GmbH

Standard Blindniete Senkkopf

Hülse A2

Dorn A2



Artikel Nr.	D	L	Klemmbereich	Loch- \varnothing	dk		dm \approx	P min	Zugkraft N	Scherkraft N
BN222-32061	3,2	6,0	1,5-3,0	3,3		-				
BN222-32081	3,2	8,0	3,0-5,0	3,3	6,0	-	2,0	27	2.500	1.900
BN222-32101	3,2	10,0	5,0-6,5	3,3	+0/0,4	-				
BN222-32121	3,2	12,0	6,5-8,5	3,3		-				

BN222-40061	4,0	6,0	1,5-2,5	4,1		-				
BN222-40081	4,0	8,0	2,5-4,5	4,1	7,5	-	2,5	27	3.800	3.100
BN222-40101	4,0	10,0	4,5-6,5	4,1	+0/-0,5	-				
BN222-40121	4,0	12,0	6,5-8,5	4,1		-				
BN222-40141	4,0	14,0	8,5-10,0	4,1		-				
BN222-40161	4,0	16,0	10,0-12,0	4,1		-				
BN222-40181	4,0	18,0	12,0-14,0	4,1		-				

BN222-48081	4,8	8,0	2,5-4,0	4,9		-				
BN222-48101	4,8	10,0	4,0-6,0	4,9	9,0	-	2,9	27	6.000	4.500
BN222-48121	4,8	12,0	6,0-8,0	4,9	+0/-0,5	-				
BN222-48141	4,8	14,0	7,5-9,5	4,9		-				
BN222-48161	4,8	16,0	8,0-11,0	4,9		-				
BN222-48181	4,8	18,0	11,0-13,0	4,9		-				
BN222-48201	4,8	20,0	13,0-15,0	4,9		-				

Andere Klemmbereiche; Formen; Materialien bitte auf Anfrage

Partner in Technik GmbH

Demnächst und jetzt schon auf Anfrage

BN - Standard Blindniete

- Blindniete mit grossem Kopf
- Blindniete mit extra grossem Kopf

BNG - Becherniete

BNM - Multigripniete

BNT - Presslaschniete

BNS - Schwerlastniete

BNSP - Schälните

Andere Klemmbereiche; Formen; Materialien bitte auf Anfrage